

尺寸规格范围： $\frac{1}{2}$ "~12"；DN15~300mm

压力等级范围：ANSI 125、150#；PN1.0、1.6MPa

◆概述：

广泛应用于无电、无气场合的节能型产品；利用被控介质自身能量作为动力源，引入执行机构控制阀芯位置来改变流通面积，改变流量，从而使阀后压力稳定到给定值，具有动作灵敏，压力波动小等特点。

自力式微压调压阀分为减压型阀后压力调节型（B型）及泄压型阀前压力调节型（K型），配备不同的检测执行机构，广泛应用于各种气体及液体减压稳压和泄压稳压的自动控制。



尺寸规格范围： $\frac{1}{2}$ "~12"；DN15~300mm

压力等级范围：ANSI 125、150#；PN1.0、1.6MPa

### I、阀本体部分参数选型

型 式	流体压力平衡型阀芯	阀体及阀盖材质	WCB、CF8、CF8M、CF3、CF3M
公称通径	20~300 ( 3/4~12 )	阀 内 件 材 质	0Cr18Ni9(304);0Cr17Ni12Mo2(316) 00Cr17Ni14Mo2 ( 316L ) 以上+NBR、FKM(丁腈橡胶或氟橡胶) 以上+R.TFE(改性聚四氟乙烯)
阀芯型式	单(双)密封面平衡型、 波纹管平衡型、活塞平衡型		
流量特性	快开、修正线性	上阀盖型式	标准型：-30~120℃ 中温型：≤350℃
公称压力	PN1.0、1.6MPa		
	ANSI Class 150、300 Lb JIS 10K	结 构 型 式	P 系列单座微压调节型 N 系列双座微压调节型
连接方式	法兰式 RF		
	螺纹式	填 料	“O” 型圈 ( 丁腈橡胶、氟橡胶、耐油橡胶 )
法兰标准	焊接式【承插焊 SW】		
	GB/T9113-2000		
	HG20592-97(HG20592-2009) JB/T79-94;ANSI B16.5		
注	当阀门为金属硬密封且泄漏率要达到 V 级时，请在合同中注明。		

### II、主要技术参数

公称通径 DN	20	25	32	40	50	65	80	100	125	150	200	250	300
额定流量系数 KV	7	11	20	30	48	75	120	190	300	480	760	1100	1750
额定行程 L(mm)	8		10		14	20		25	40		50	60	70
固有流量特性	快开												
阀座直径(mm)	2	3	4	5	6	7	8	9	10	12	15		
额定流量系数 KV	0.02	0.08	0.12	0.20	0.32	0.5	0.8	1.2	1.8	3.2	5.0		
固有流量特性	线性、修正线性										快开		
额定行程 L(mm)	5												
调节精度	±5~10%												
压力分段范围 KPa	0.5~2 ; 1~6 ; 5~10 ; 9~15 ; 12~19 ; 18~25 ; 22~30 ; 28~35 ; 32~40 ; 38~50 ; 48~60 ; 58~72 ; 70~100												
允许泄漏量	硬密封:IV 级 ( 10 <sup>-4</sup> XKv ) ; 软密封:VI 级 ( 参见 GB/T4213-2008 )												

### III、执行机构及选配附件

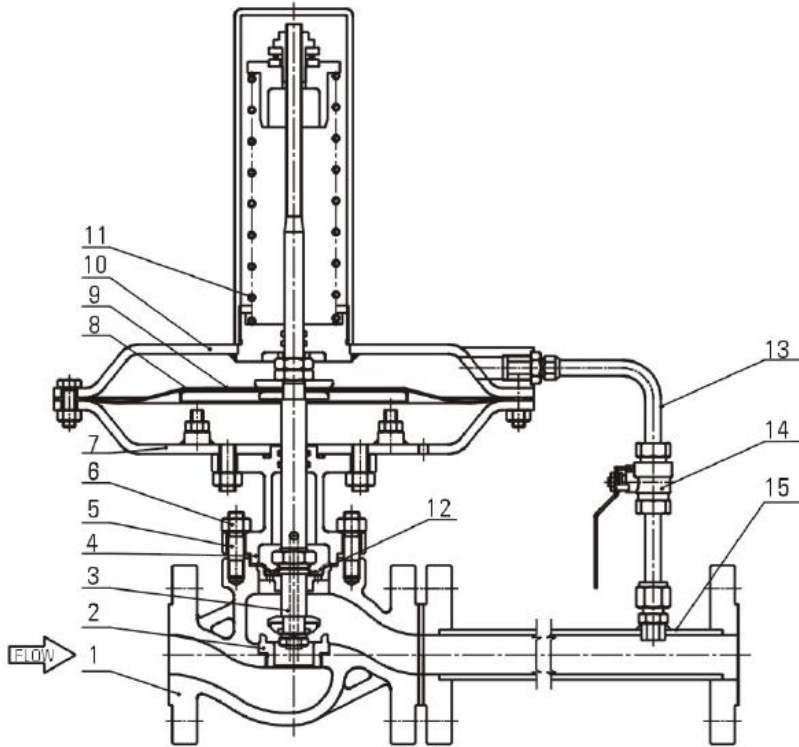
规格	型号	薄膜式
用途		调节
膜片材质		丁腈橡胶、氟橡胶、耐油橡胶
接口		M16×1.5
作用方式		压开型（K型）；压闭型（B型）
使用温度		-20~+120℃
标配阀门附件		取压管（含取压接头）
可选配阀门附件		取压接管、截止阀、压力表、法兰、垫片及紧固件

### 整机作用方式确定

- 1、压开型（K型）为控制阀前压力的调压阀，其初始位置的阀芯在关闭位置，当阀前压力逐渐升高，阀逐渐打开，直至阀前压力稳定在要求的给定值；
- 2、压闭型（B型）为控制阀后压力的调压阀，其初始位置的阀芯在开启位置，当阀后压力逐渐升高，阀逐渐关闭，直至阀后压力稳定在要求的给定值；

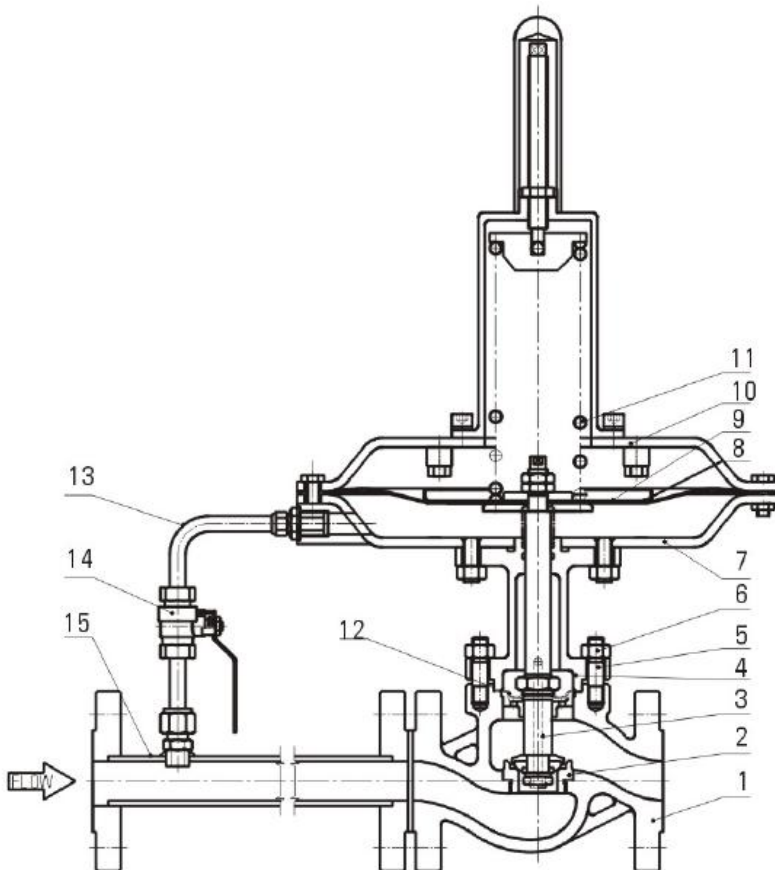
#### IV、标准型内部结构简图

a、控制阀后型（薄膜式执行机构）内部结构简图：



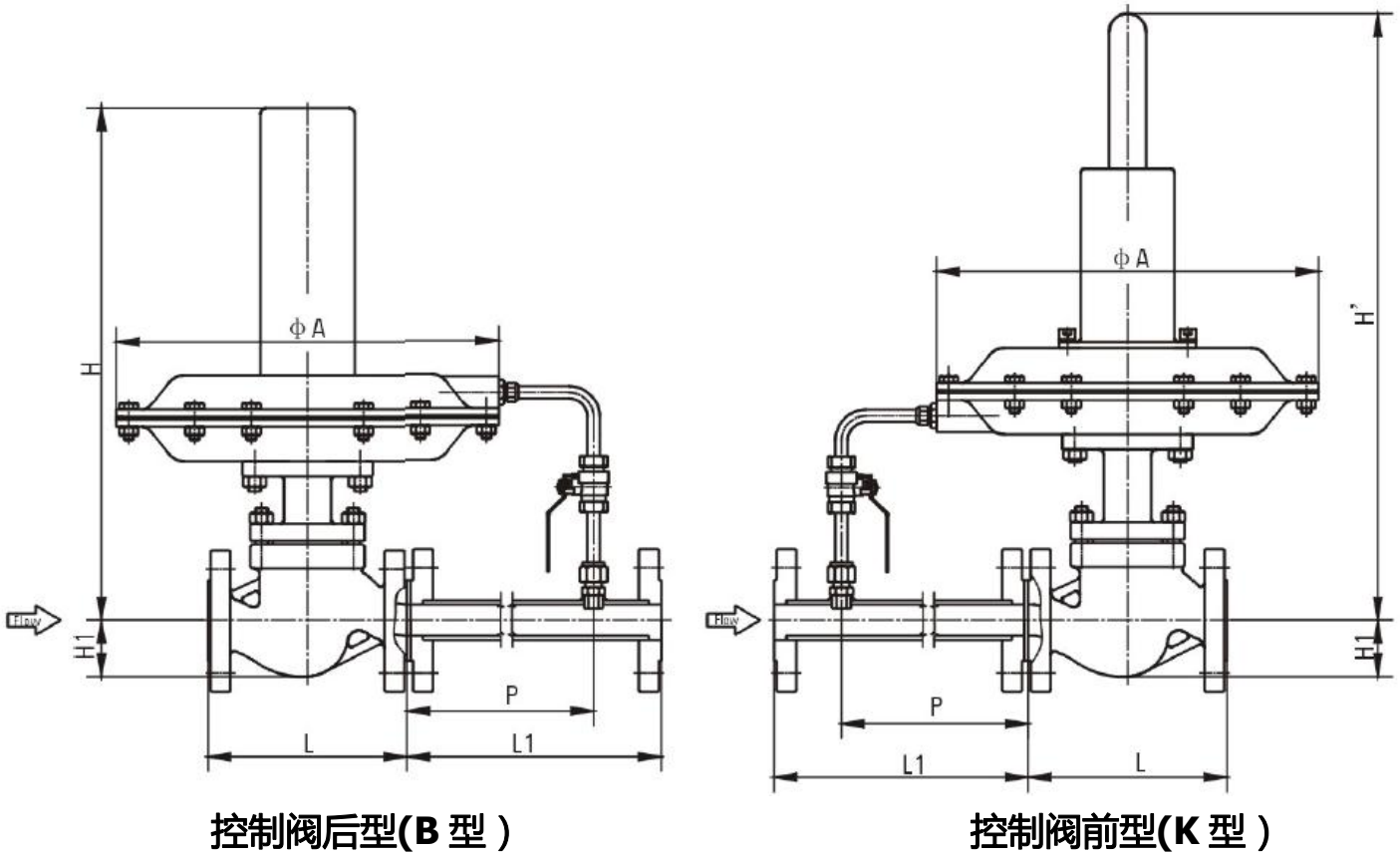
- 1、 阀体
- 2、 阀座
- 3、 阀芯
- 4、 阀盖
- 5、 阀体螺柱
- 6、 六角螺母
- 7、 下膜盖
- 8、 托盘
- 9、 膜片
- 10、上膜盖
- 11、调节弹簧
- 12、小膜片
- 13、取压管
- 14、截止阀
- 15、取压接管

b、控制阀前型（薄膜式执行机构）内部结构简图：



- 1、 阀体
- 2、 阀座
- 3、 阀芯
- 4、 阀盖
- 5、 阀体螺柱
- 6、 六角螺母
- 7、 下膜盖
- 8、 托盘
- 9、 膜片
- 10、上膜盖
- 11、调节弹簧
- 12、小膜片
- 13、取压管
- 14、截止阀
- 15、取压接管

## V、P 系列自力式微压调压阀外形尺寸及重量



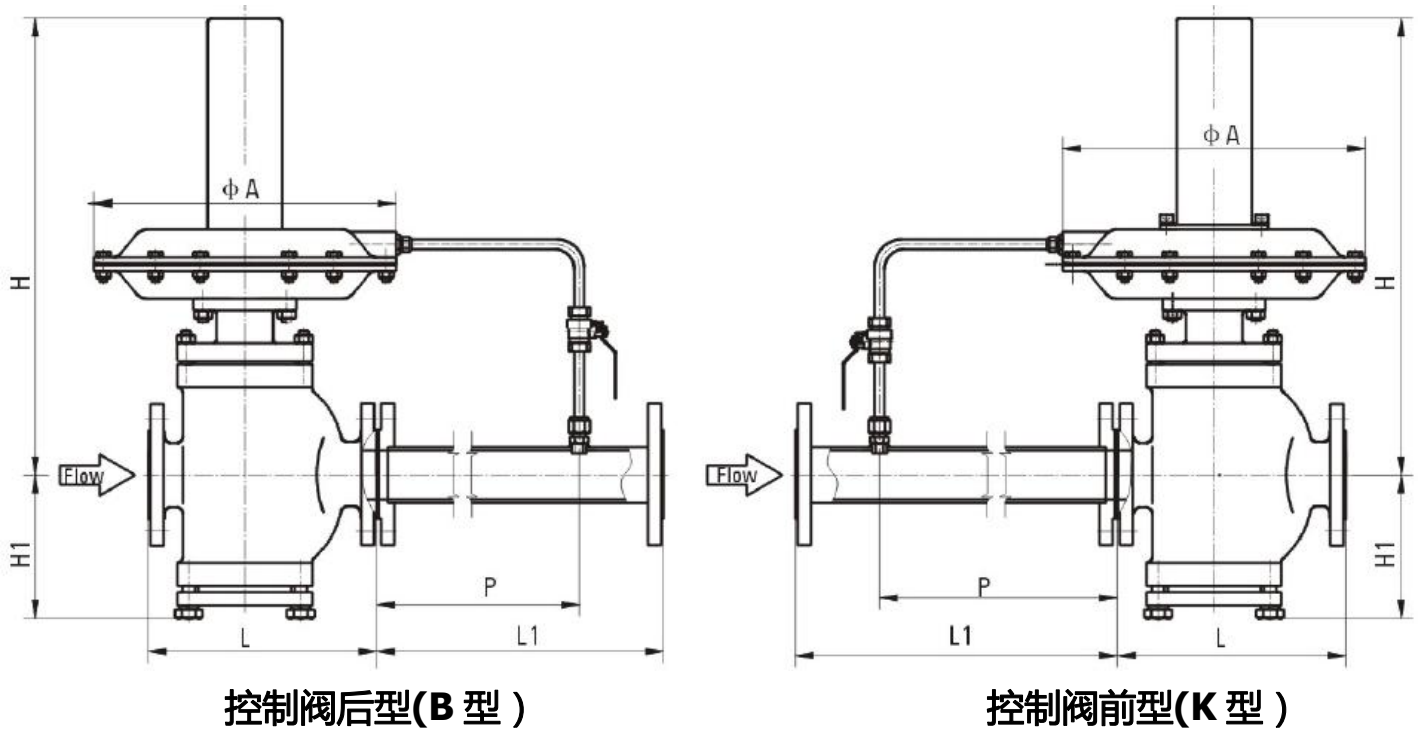
控制阀后型(B 型)

控制阀前型(K 型)

DN	L	H	H'	H1	A	L1	P	重量(Kg)	
20	150	450	550	42	ø 308	250	180	12	
25	160	450	550	48		250	180	13	
32	180	470	570	56		300	220	15	
40	200	485	585	64		300	220	17	
50	230	490	590	76		370	300	29	
65	290	530	630	85		520	400	32	
80	310	550	650	100		ø 394	520	400	38
100	350	560	660	110			670	570	45
125	400	650	750	126		ø 498	980	900	65
150	480	660	760	160			980	900	75
200	600	900	1000	202	1200		1050	100	
250	730	1000	1100	270	1500		1250	130	
300	850	1050	1150	290		1500	1350	160	

- 备注：1、表中尺寸为 PN16 标准配置时数据，如需不同压力等级时参数，请向杭州海沃工程师咨询；  
 2、可按客户要求定制各种苛刻工况下自控阀门产品，如客户无特殊要求，本公司将按标准型配置供货；  
 3、截止阀、取压接管为非标配阀门附件，可按客户要求选配；  
 4、表中 L1、P 为本公司标准配置，一般  $P \geq 6 \times DN$ 。

VI、N 系列自力式微压调压阀外形尺寸及重量



DN	L	H	H1	A	L1	P	重量(Kg)	
20	150	450	120	ø 308	250	180	16	
25	160	450	120		250	180	17	
32	180	470	120		300	220	20	
40	200	485	120		300	220	22	
50	230	490	145		370	300	38	
65	290	530	190		520	400	42	
80	310	550	210		ø 394	520	400	49
100	350	560	220			670	570	59
125	400	650	270		ø 498	980	900	85
150	480	660	280			980	900	98
200	600	900	320			1200	1050	130
250	730	1000	385			1500	1250	169
300	850	1050	420	1500		1350	208	

- 备注：1、表中尺寸为 PN16 标准配置时数据，如需不同压力等级时参数，请向杭州海沃工程师咨询；  
 5、可按客户要求定制各种苛刻工况下自控阀门产品，如客户无特殊要求，本公司将按标准型配置供货；  
 6、截止阀、取压接管为非标配阀门附件，可按客户要求选配；  
 7、表中 L1、P 为本公司标准配置，一般  $P \geq 6 \times DN$ 。

◆订货时请注明

- 1.型号
- 2.公称通径×阀座直径
- 3.公称压力和法兰连接型式
- 4.阀体和阀内组件材料，表面硬化处理要求
- 5.介质名称
- 6.介质工作温度
- 7.入口端压力及波动范围
- 8.压力设定点及调节范围（当为控制阀前型 K 型时，7、8 项中只需提供此项参数要求即可）
- 9.设备每小时最大、正常、最小流量值
- 10.特殊要求，禁油，禁铜等。

敬告：

本出版排的内容仅用做参考。尽管已经尽了一切努力来确保内容的准确性，但这些内容绝不应被看做对本书介绍的产品或服务、或者他们的使用或适用性的，或明或暗的证明或担保。我们保留随时修改或完善像这些产品的设计与规格的权利而无需通知各方。