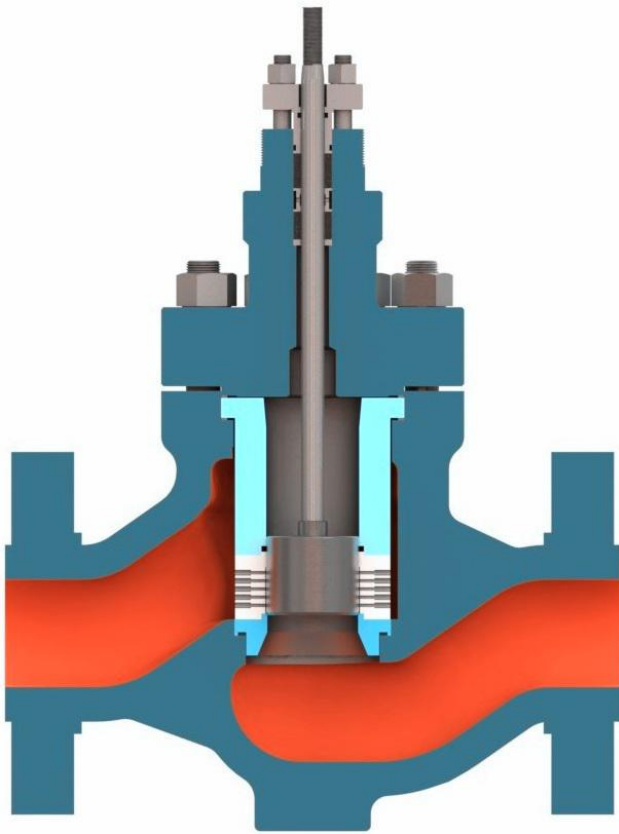


**尺寸规格范围：1½"~8"；DN40~200mm**

**压力等级范围：ANSI 900、1500、2500#；PN16.0、26.0、42.0MPa**



◆高压笼式调节阀是一种压力平衡式笼式单座调节阀。阀体结构紧凑，流体通道呈 S 型，使其压降损失小，流量大，可调范围广，流量特性精度高，符合 IEC60534-2-1-2011 标准。调节阀泄漏量符合 ANSI FCI 70-2-2006 标准。调节阀配用多弹簧薄膜或气缸执行机构或电动执行机构，其结构紧凑，输出力大。产品符合 GB/T4213-2008 标准

◆阀本体参数说明

阀体类型：直通式、角式

阀芯形式：带组合密封圈或活塞环的压力平衡式阀芯

阀盖形式：标准型、散热型

连接方式：法兰 RF、RJ

焊接 SW ( 40 ~ 80mm ) ； BW ( 80 ~ 200mm )

流量特性：等百分比、线性

泄漏等级：硬密封 ( ASME B16.104 IV )

使用温度：标准型 ( P ) -17~+230℃

伸长 I 型(EI) -45~-17℃、+230~+566℃

可调范围：50:1

◆选配直行程执行机构：

a、气动薄膜执行机构

b、气动活塞式执行机构

c、电动执行机构

\*详细执行器参数请参考表 1

部件名称	可選用材料
阀体 上阀盖	WCB/WCC、WC6、CF8、CF8M、CF3M
阀内件	SUS24、630、410 +HT：热处理 +ST：堆焊司太莱合金 +SF：全部堆焊司太莱合金 +PEEK +平衡密封环
填料	V型聚四氟乙烯填料、石墨填料、 石棉编织填料

注：特殊合金材料未在表中表述，如需了解请咨询杭州海沃工程师。

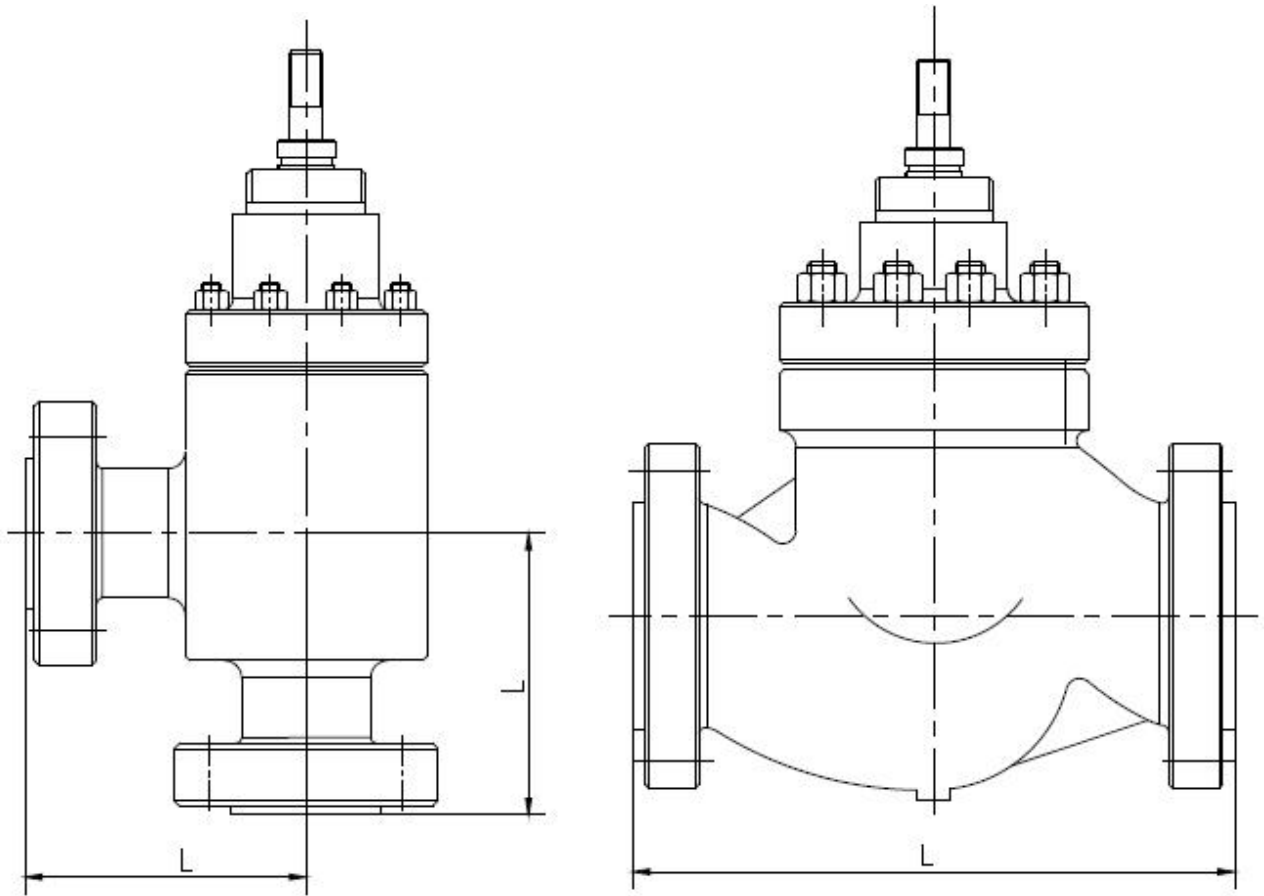
### ◆执行机构性能及选型（表 1）

规格	型号	气动薄膜执行机构	气动活塞式执行机构		电子式电动执行器
	HA	VA 单作用	VP 双作用	381L/HWDZ	
用途	调节	调节	调节	调节	
供气压力 或 电源电压	供气压力（弹簧范围）： 280（80~240）kPa、 400（80~240）kPa	供气压力： 400~700 kPa		电源电压：220 /380V 50HZ 输入输出信号：4~20mA DC	
接口尺寸	空气配管：Rc1/4	空气配管：G3/8（VA6、 VP5、VP6）；G1/2（VP7）		配线：2-PF3/4	
正作用	气压增加阀关 FO	气压增加阀关 FO		输入信号阀关 FO	
反作用	气压增加阀开 FC	气压增加阀开 FC		输入信号阀开 FC	
回差	≤1%FS（带定位器）； ≤3%FS（不带定位器）	≤1%FS（带定位器）； ≤3%FS（不带定位器）		≤1%FS	
基本误差	≤±1%FS（带定位器）； ≤±5%FS（不带定位器）	≤±1%FS（带定位器）； ≤±5%FS（不带定位器）		≤±1%FS	
环境温度	标准型：-30~+70℃	标准型：-30~+70℃		-20~+70℃	
附件	定位器、空气过滤减压阀、保位 阀、阀位传送器、手轮机构等	定位器、空气过滤减压阀、保位 阀、阀位传送器、手轮机构等		执行机构手轮； 可选防爆等级：Exd II BT4/CT6	

### ◆Cv 值和行程

公称通径		40			50			80			100			150			200			
阀座直径		25	32	40	32	40	50	50	65	80	65	80	100	100	125	150	125	150	200	
额定 Cv 值	等 百分 比	ANSI 900/1500	12	17	25	17	25	52	52	78	110	78	110	180	180	270	375	270	375	650
		ANSI 2500	--	12	17	12	17	31	31	52	78	52	78	125	125	180	270	180	270	470
	线 性	ANSI 900/1500	12	20	30	20	30	62	62	90	135	90	135	195	210	330	485	330	485	700
		ANSI 2500	--	12	20	12	20	43	43	62	90	62	90	150	125	210	330	210	330	520
额定行程		25						38						50			75			

◆ 阀本体结构尺寸



单位：mm

公称通径 DN	直通式阀体结构			角型阀体结构		
	L			L		
	ANSI 900	ANSI 1500	ANSI 2500	ANSI 900	ANSI 1500	ANSI 2500
40	333	333	358	190	190	190
50	375	375	437	230	230	230
65	410	410	442	270	270	340
80	440	460	498	300	300	420
100	510	530	566	400	400	535
150	715	770	820	510	510	520
200	854	911	1279	675	675	835

注：1、列表中未列出的阀门规格尺寸，如需了解请详询杭州海沃工程师；  
2、气动及电动执行机构外形尺寸请查阅执行器说明或详询杭州海沃工程师；

◆订货时请注明

- 1.介质名称\*
- 2.最大流量、正常、最小流量及流量单位\*
- 3.管道进口压力、出口压力及压差\*
- 4.介质实际温度和比重\*
- 5.介质粘度，是否含有悬浊液\*
- 6.阀作用型式（气开、气关或者阀位保持）\*
- 7.现场气源压力或者电源电压及环境温度\*
- 8.公称压力和阀门连接型式\*
- 9.阀体和阀内组件材料，表面硬化处理要求
- 10.附件（阀门定位器、顶装或侧装手轮、过滤减压器、电磁阀等）
- 11.现场有无防爆要求及防爆等级
- 12.特殊要求，禁油脱脂，禁铜等。

敬告：

本出版排的内容仅用做参考。尽管已经尽了一切努力来确保内容的准确性，但这些内容绝不应被看做对本书介绍的产品或服务、或者他们的使用或适用性的，或明或暗的证明或担保。我们保留随时修改或完善像这些产品的设计与规格的权利而无需通知各方。