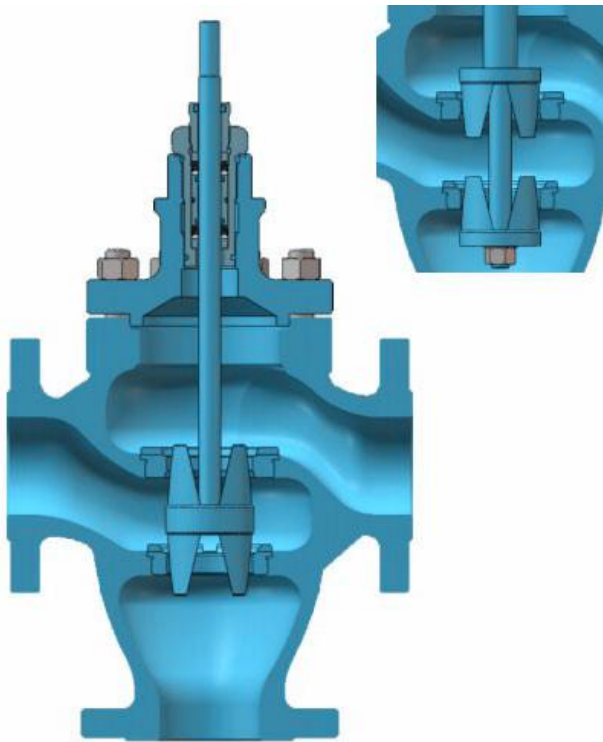


尺寸规格范围：1"~8" ; DN25~200mm

压力等级范围：ANSI 150、300、600# ; PN1.6、4.0、6.4MPa



◆三通调节阀通常使用在热交换器上，调节流体的温度，具有调节精度高，调节性能好的特点。一般把一路进口流体分成两路出口流体，或者把两路进口流体合成一路出口流体。

公称通径和压差较小时，合流阀可以用于分流场合，但公称通径大于 80mm 和压差较大场合，分流场合需使用分流阀。

本产品符合 GB/T4213-92 标准。

◆阀本体参数说明

阀体类型：分流型、合流型

阀芯形式：平衡式阀芯或非平衡式阀芯

阀盖形式：标准型、散热型、波纹管型、

连接方式：法兰 FF、RF、RJ、TG、MFM

流量特性：等百分比、线性

泄漏等级：硬密封 (ASME B16.104 IV)

软密封 (ASME B16.104 VI)

使用温度：标准 P 型-17~+230°C

伸长 I 型(EI) -45~-17°C、+230~+566°C

可调范围：30:1

◆选配直行程执行机构：

a、气动薄膜执行机构

b、气动活塞式执行机构

c、电动执行机构

*详细执行器参数请参考表 1

| 部件名称 | 可选用材料 |
|-----------|---|
| 阀体 上阀盖 | WCB、WC6、CF8、CF8M、CF3M |
| 阀内件 | SUS304、316、316L +R.PTFE：强化聚四氟乙烯 +HT：热处理 +ST：堆焊司太莱合金 +SF：全部堆焊司太莱合金 |
| 填料 | V型聚四氟乙烯填料、石墨填料、 石棉编织填料 |

注：特殊合金材料未在表中表述，如需了解请咨询杭州海沃工程师。

◆执行机构性能及选型 (表 1)

| 规格 | 型号 | 气动薄膜执行机构 | 气动活塞式执行机构 | | 电子式电动执行器 |
|-------------------|--|--|-----------|---|----------|
| | HA | VA 单作用 | VP 双作用 | 381L/HWDZ | |
| 用途 | 调节 | 调节 | 调节 | 调节 | |
| 供气压力 或 电源电压 | 供气压力 (弹簧范围) : 140 (20 ~ 100) kPa、 400 (80 ~ 240) kPa | 供气压力 : 400~700 kPa | | 电源电压 : 220 /380V 50HZ 输入输出信号 : 4~20mA DC | |
| 接口尺寸 | 空气配管 : Rc1/4 | 空气配管 : G3/8 (VA6、 VP5、VP6) ; G1/2 (VP7) | | 配线:2-PF3/4 | |
| 正作用 | 气压增加阀关 FO | 气压增加阀关 FO | | 输入信号阀关 FO | |
| 反作用 | 气压增加阀开 FC | 气压增加阀开 FC | | 输入信号阀开 FC | |
| 回差 | ≤1%FS (带定位器) ; ≤3%FS (不带定位器) | ≤1%FS (带定位器) ; ≤3%FS (不带定位器) | | ≤1%FS | |
| 基本误差 | ≤±1%FS (带定位器) ; ≤±5%FS (不带定位器) | ≤±1%FS (带定位器) ; ≤±5%FS (不带定位器) | | ≤±1%FS | |
| 环境温度 | 标准型 : -30 ~ +70℃ | 标准型 : -30 ~ +70℃ | | - 20 ~ + 70℃ | |
| 附件 | 定位器、空气过滤减压阀、保位 阀、阀位传送器、手轮机构等 | 定位器、空气过滤减压阀、保位 阀、阀位传送器、手轮机构等 | | 执行机构手轮 ; 可选防爆等级 : Exd II BT4/CT6 | |

◆Cv 值和行程

| | | | | | | | | | | | |
|---------|-----|----|----|----|----|----|-----|-----|-----|-----|-----|
| 公称通径 | 20 | 25 | 32 | 40 | 50 | 65 | 80 | 100 | 125 | 150 | 200 |
| 阀座直径 | 20 | 25 | 32 | 40 | 50 | 65 | 80 | 100 | 125 | 150 | 200 |
| 额定 Cv 值 | 6.3 | 10 | 23 | 23 | 40 | 63 | 100 | 160 | 250 | 400 | 625 |
| 额定行程 | 16 | | 25 | | | 40 | | 60 | | | |

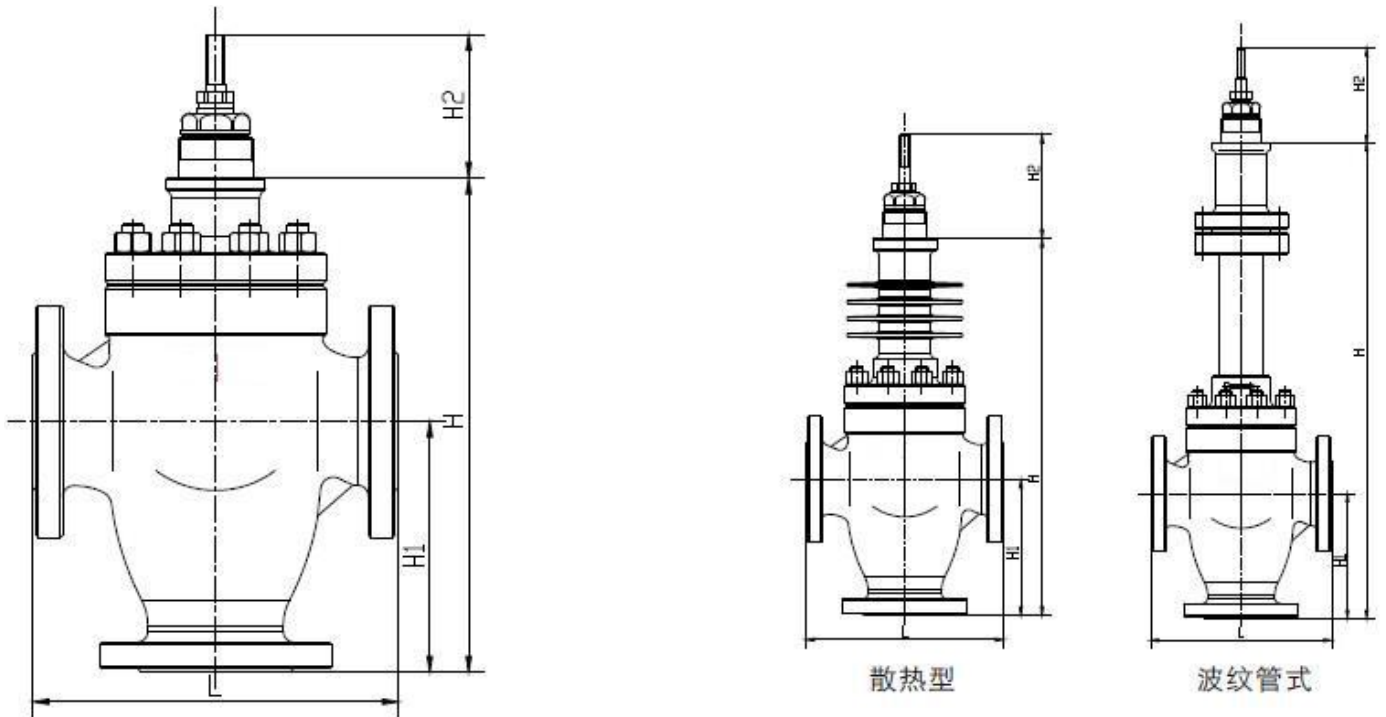
*详细计算选型请咨询杭州海沃工程师。

◆流体流动方向

| 阀门型号 | X 型分流型 | | | | Q 型合流型 | | | |
|------|----------------------|---------|---------|---------|----------------------|---------|---------|---------|
| 公称通径 | 1" ~ 8" ; DN25~200mm | | | | 1" ~ 8" ; DN25~200mm | | | |
| 执行机构 | 正作用 | | 反作用 | | 正作用 | | 反作用 | |
| | 上位 | 下位 | 上位 | 下位 | 上位 | 下位 | 上位 | 下位 |
| 流动方向 | A ⇨ C 通 | A ⇨ B 通 | A ⇨ B 通 | A ⇨ C 通 | C ⇨ B 通 | A ⇨ B 通 | A ⇨ B 通 | C ⇨ B 通 |

注 : A 为左进 ; B 为右出 ; C 在分流阀中为底出 , C 在合流阀中为底进。

◆ 阀本体结构尺寸



单位：mm

| 公称通径 DN | L | | | H | | | H1 | H2 |
|------------|------------------|------------------|-------------------|-----|------|------|-----|-----|
| | ANSI150 PN1.6 | ANSI300 PN4.0 | ANSI600# PN6.4 | P 型 | E1 型 | EW 型 | | |
| 15 | 184 | 194 | 206 | 248 | 298 | 410 | 117 | 130 |
| 20 | 184 | 194 | 206 | 248 | 298 | 410 | 117 | 130 |
| 25 | 184 | 197 | 210 | 263 | 314 | 425 | 132 | 130 |
| 32 | 222 | 235 | 251 | 318 | 486 | 630 | 148 | 130 |
| 40 | 222 | 235 | 251 | 318 | 486 | 630 | 148 | 130 |
| 50 | 254 | 267 | 286 | 338 | 507 | 640 | 160 | 130 |
| 65 | 279 | 292 | 311 | 398 | 598 | 800 | 185 | 130 |
| 80 | 298 | 317 | 337 | 450 | 650 | 850 | 198 | 130 |
| 100 | 352 | 368 | 394 | 495 | 695 | 895 | 260 | 130 |
| 125 | 403 | 425 | 460 | 580 | 840 | 1060 | 310 | 160 |
| 150 | 451 | 473 | 508 | 590 | 850 | 1080 | 295 | 160 |
| 200 | 543 | 568 | 610 | 735 | 995 | 1195 | 405 | 160 |

注：1、气动及电动执行机构外形尺寸请查阅执行器说明或详询杭州海沃工程师；

2、P 型为标准型，E1 型为散热型、EW 型为波纹管密封型。

◆订货时请注明

- 1.介质名称*
- 2.最大流量、正常、最小流量及流量单位*
- 3.管道进口压力、出口压力及压差*
- 4.介质实际温度和比重*
- 5.介质粘度，是否含有悬浊液*
- 6.阀作用型式（气开、气关或者阀位保持）*
- 7.现场气源压力或者电源电压及环境温度*
- 8.公称压力和阀门连接型式*
- 9.阀体和阀内组件材料，表面硬化处理要求
- 10.附件（阀门定位器、顶装或侧装手轮、过滤减压器、电磁阀等）
- 11.现场有无防爆要求及防爆等级
- 12.特殊要求，禁油脱脂，禁铜等。

敬告：

本出版排的内容仅用做参考。尽管已经尽了一切努力来确保内容的准确性，但这些内容绝不应被看做对本书介绍的产品或服务、或者他们的使用或适用性的，或明或暗的证明或担保。我们保留随时修改或完善像这些产品的设计与规格的权利而无需通知各方。