

尺寸规格范围：1/2"~12"；DN15~300mm

压力等级范围：ANSI 125、150、300#；PN1.0、1.6、4.0MPa

◆概述：

指挥器操作型自力式压力调节阀由控制阀（主阀）、执行机构、指挥器三部分组成，无需外加能源，依靠被调介质自身的压力为动力源达到自动调节和稳定压力的目的，适用于大可调比，大压差的减压稳压场合。

指挥器操作型自力式压力调节阀主要应用于气体减压稳压，具有可调比大，可调范围宽，特别适用于阀前压力高（最高可达 1.0MPa），设定压力低（最低可达 14mm 水柱/0.14KPa），按常规需二级或者三级减压才能达到要求的场合，可应用于非腐蚀性气体/液体等介质的压力调节。



I、阀本体部分参数选型

型 式	流体压力平衡型阀芯 流体压力不平衡型阀芯	阀体及阀盖材质	WCB、CF8、CF8M、CF3、CF3M
公称通径	15~300 (1/2" ~12 ")	阀 内 件 材 质	0Cr18Ni9(304);0Cr17Ni12Mo2(316) 00Cr17Ni14Mo2 (316L) 以上+R.TFE(改性聚四氟乙烯)
阀芯型式	柱塞型		
流量特性	快开、线性	上阀盖型式	标准型：-30~200°C
公称压力	PN1.6、4.0MPa		
	连接方式	ANSI 150#、300#	结构型式
法兰标准	法兰式 RF、螺纹式		
备注	当阀门为金属硬密封且泄漏率要达到 V 级时，请在合同中注明。	填 料	聚四氟乙烯 V 型填料
			柔性聚四氟乙烯填料
			柔性石墨填料

II、主要技术参数

公称通径 DN	20	25	32	40	50	65	80	100	125	150	200
额定流量系数 KV	7	11	20	30	48	75	120	190	300	480	760
固有流量特性	快开										
额定行程 L(mm)	8		10		12	20		22		25	
阀座直径(mm)	2	3	4	5	6	7	8	9	10	12	15
额定流量系数 KV	0.02	0.08	0.12	0.20	0.32	0.50	0.80	1.2	1.8	3.2	5.0
固有流量特性	线性、修正线性						快开				
调节精度	±5%										
压力分段范围 KPa	0.1~0.5、0.4~5.0、4.0~12.0										
允许泄漏量	硬密封:IV 级 (10 ⁻⁴ XKv) ; 软密封:VI 级 (参见 GB/T4213-2008)										

III、执行机构及选配附件

项 目 \ 型 式	薄膜式
用途	调节
膜片材质	丁晴橡胶、氟橡胶、耐油橡胶
接口	M16×1.5
作用方式	压闭型 (B 型)
使用温度	气体-20~+120℃
标配阀门附件	取压管 (含取压接头)
可选配阀门附件	取压接管、截止阀、压力表、法兰、垫片及紧固件

a、整机工作原理及作用方式

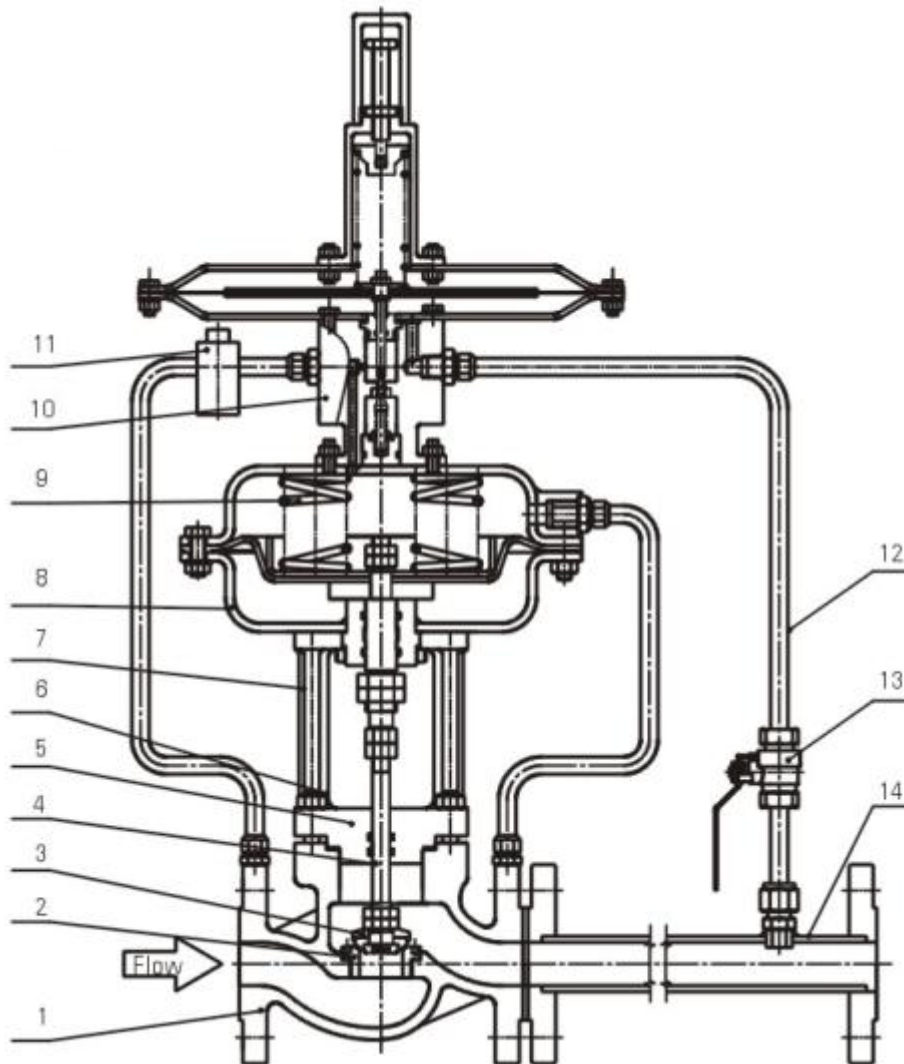
阀芯的初始位置处于开启位置，当指挥器执行器检测到阀后压力升高至设定值，自动关闭指挥器，随即主阀开度逐渐减小，直到阀后压力稳定在设定的给定值。

b、压力调节范围确定及特点

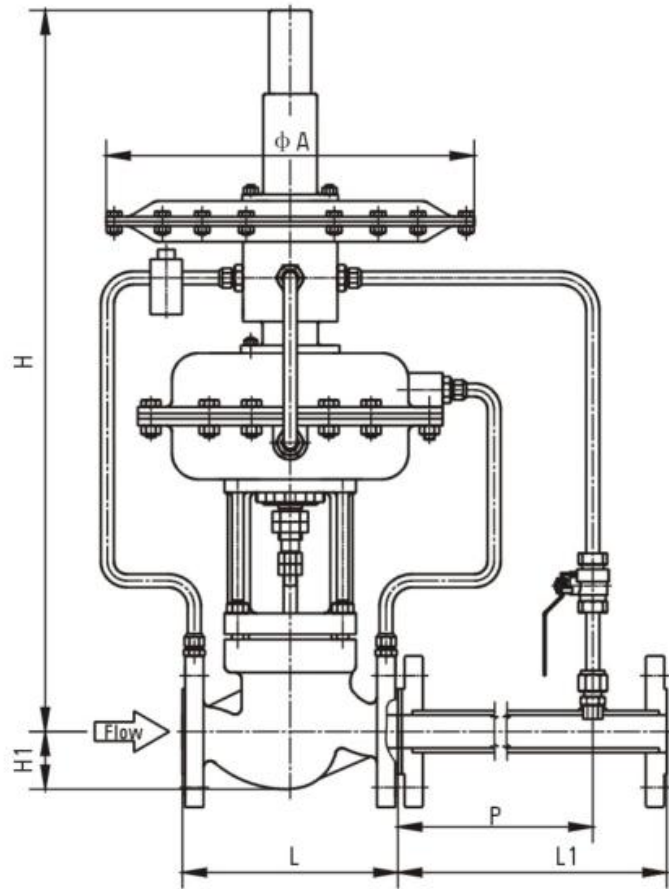
- *大而灵敏的检测膜片，保证了控制点的压力精度；
- *信号检测执行器与动力执行机构分开，使整台调压阀减压比可达 2000:1；
- *增设可调节流装置，调试简单方便；
- *阀内件设计压力补偿装置，完全消除压力波动对设定点精度的影响，调节更加稳定；
- *整机采用无填料设计，动作迅速；
- *压力设定点分段范围细且相互交错，选用方便；
- *压力设定方便，运行时可连续无干扰的进行设定，免维护使用；
- *设定点压力应尽量将常用压力设定值选取在范围的中间值附近；
- *阀本身是一个调节系统，主阀需一定的推动压力，即阀前压力不得低于 200KPa (表压)。
- *配用专用取压管及接头，安装更加简捷、可靠。

IV、标准型内部结构简图

控制阀后型（薄膜式执行机构）内部结构简图：



- 1、阀体 2、阀座 3、阀芯组件 4、阀杆 5、密封套筒 6、压盖 7、支杆 8、执行机构
9、弹簧 10、指挥器 11、过滤减压器 12、取压管 13、截止阀（选配件）14、取压接管

V、指挥器操作型自力式压力调节阀外形尺寸


单位：mm

DN	L	H	H1	A	L1	P	重量(Kg)	
20	184	548	42	c 282	250	180	13	
25	184	548	48		250	180	14	
32	180	565	56		300	220	15	
40	200	565	64		300	220	17	
50	230	565	76		370	300	18	
65	290	595	85		520	400	30	
80	310	595	100		c 394	520	400	45
100	350	595	110			670	570	90
125	400	650	126			980	900	110
150	480	660	160			980	900	130
200	600	680	202		1200	1050	160	

- 注：1、表中尺寸为PN16标准配置时数据,如需不同压力等级时参数,请向本公司垂询；
 2、可按客户要求定制生产各种苛刻工况下阀门产品，如客户无特殊要求，本公司将按标准型配置供货；
 3、截止阀、取压接管为非标配阀门附件，可按客户要求选配；
 4、表中L1、P为本公司标准配置，一般 $P \geq 6 \times DN$ ，也可按客户要求配置。

- 1.公称通径×阀座直径
- 2.公称压力和法兰连接型式
- 3.阀体和阀内组件材料，表面硬化处理要求
- 4.介质名称
- 5.介质工作温度
- 6.入口端压力及波动范围
- 7.压力设定点及调节范围
- 8.设备每小时最大、正常、最小流量值
- 9.特殊要求，禁油，禁铜等。

敬告：

本出版排的内容仅用做参考。尽管已经尽了一切努力来确保内容的准确性，但这些内容绝不应被看做对本书介绍的产品或服务、或者他们的使用或适用性的，或明或暗的证明或担保。我们保留随时修改或完善像这些产品的设计与规格的权利而无需通知各方。